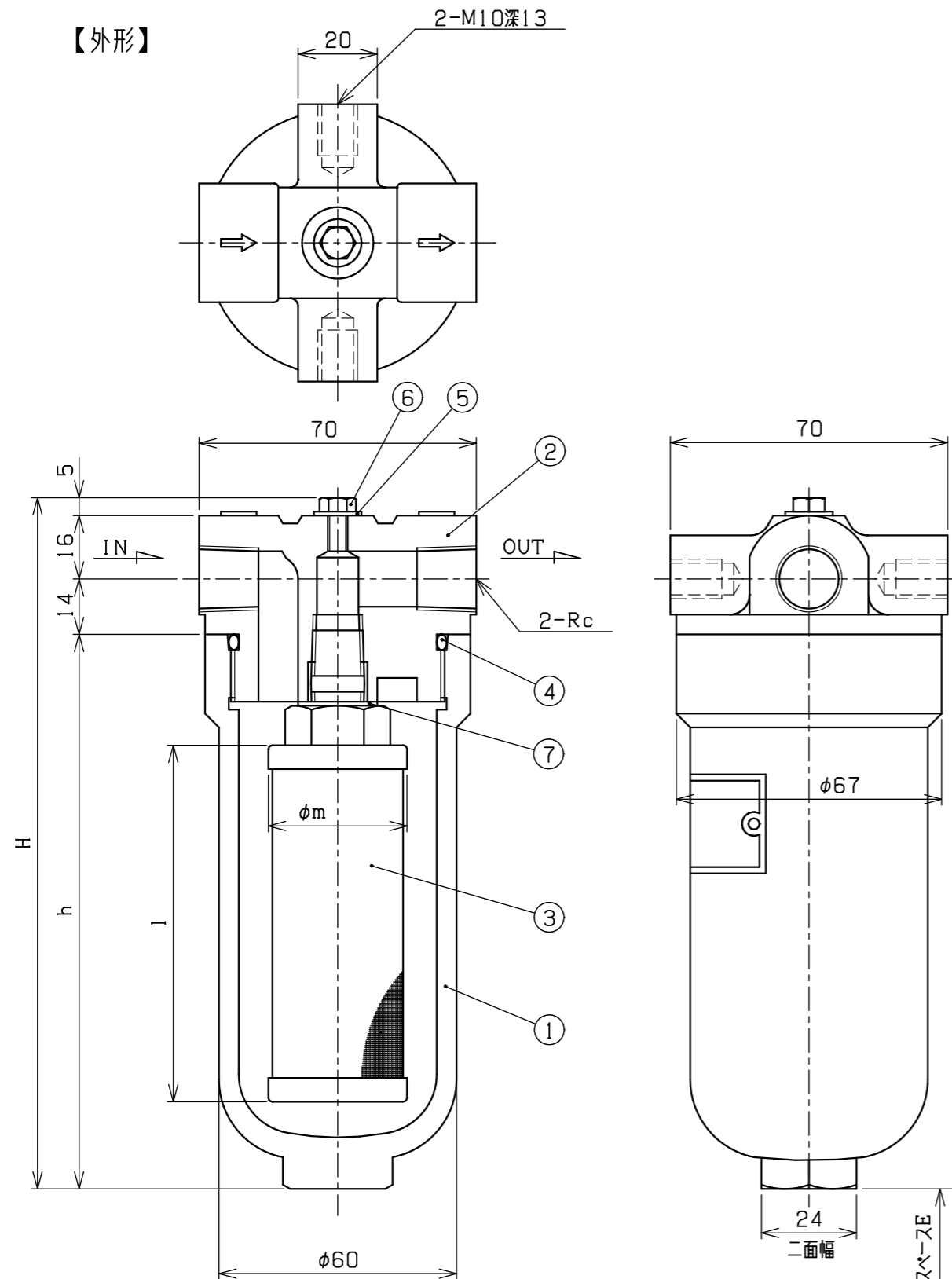


REVISIONS				
MARK	REMARK	DATE	DRAWN	CHECKED

【外形】

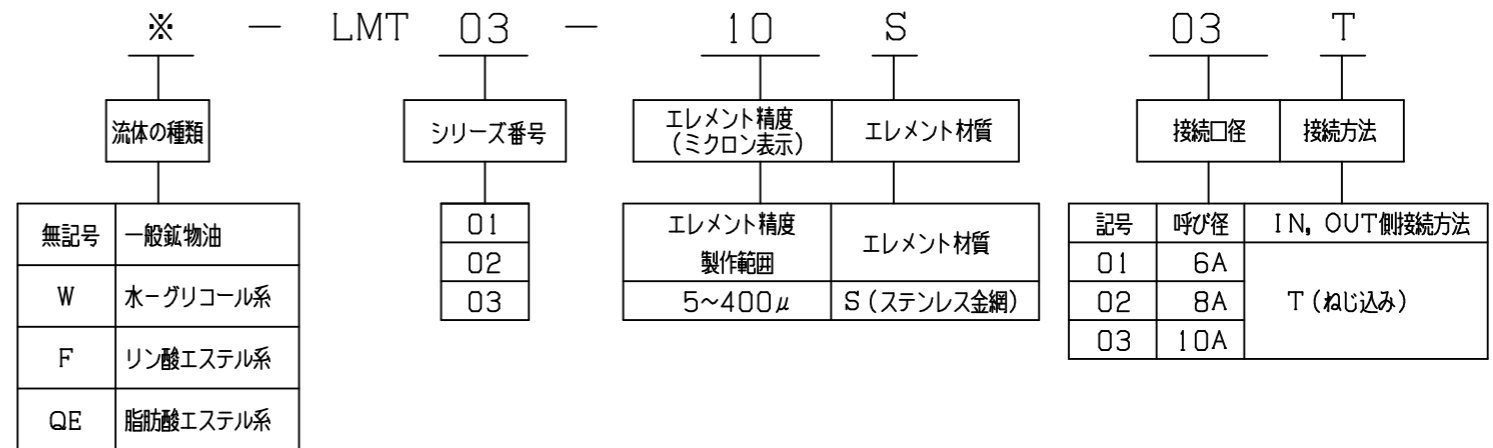


【寸法表】

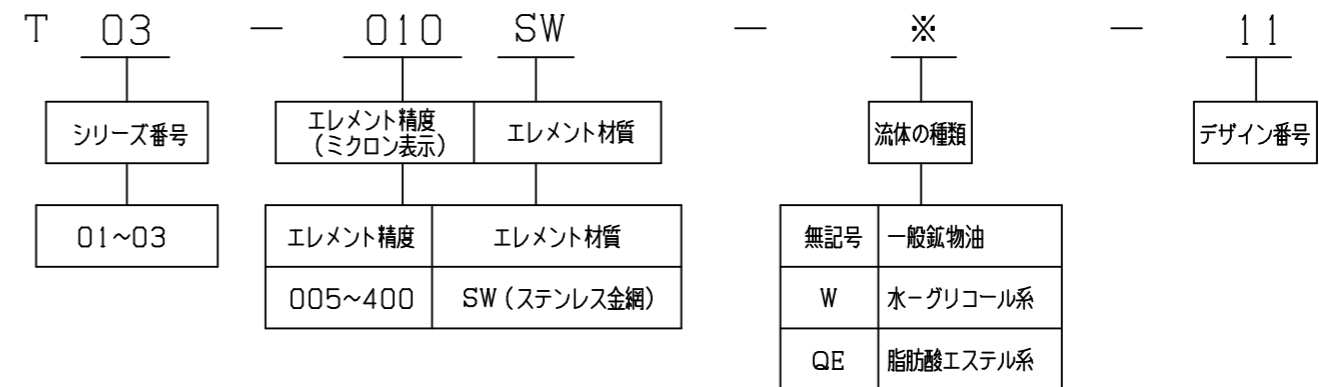
記号 型式	接続口径	H	h	E	質量 (kg)	流量※ (L/min)	圧力損失※ (MPa)
LMT01	Rc1/8	135	100	80	1.5	10	0.07
LMT02	Rc1/4	175	140	120	1.8	15	0.06
LMT03	Rc3/8					20	0.07

※一般鉱物油、動粘度：50mm²/s, エlement精度：10μ, Element材質：ステンレス金網

【モデル番号コード】



【予備Elementコード】



【部品表】

名称 型式	③ Element		④	⑦
	φm	l	Oリング	パッキン
LMT01	35	50	JISB2401	φ20×φ14
LMT02		90	G50	・t1
LMT03				

最高使用圧力 4 MPa

下記は一般鉱物油用材質、流体の種類により一部材質等が変更となります。

No.	NAME OF PART	MATERIAL	Q' TY	REMARKS
7	パッキン	ノンアスベスト	1	
6	エア抜きプラグ	SS	1	M5
5	シールワッシャ	SS、NBR	1	
4	Oリング	NBR	1	
3	Element	SUS	1	
2	ヘッド	FCD	1	
1	ケース	FCD	1	
3RD ANGLE PROJECTION		TITLE 4 MPa ラインフィルタ		
SCALE ~		MODEL No. LMT01~03		
APPROVED K. IIDA		DRAWING No. 0700-068		
CHECKED T. YASUOKA				
DRAWN K. Okada		MASUDA MFG. CO., LTD. SAITAMA JAPAN		
DATE 2025.4.22				